

# klemko®

## HANDLEIDING

860008

LD-CC-CS-MO-38

LET OP: maak voor de montage alle aansluitkabels spanningsvrij. Lees de gebruiksaanwijzing goed door. Raadpleeg bij twijfel een erkend installateur!

**WAARSCHUWING:**  
Vermijd direct in de lichtbron te kijken, langdurige blootstelling aan intensief licht kan schade aan de ogen veroorzaken.

### INTRODUCTIE

De led driver is geschikt voor constante stroom en is te bedienen met de Casambi app.

Deze driver is instelbaar met dipswitches tussen 300mA en 1050mA.

### ALGEMENE SPECIFICATIES

Aansluitspanning	120 - 277 VAC
Vermogen	1 - 38W
U uit	45 V max
Omgevingstemperatuur	-25° - +40°
Power factor (max)	0,95
In rush current	5A 50µsec
IP waarde	IP20
Gewicht	122 gr.
Dim bereik	3 - 100%
Gatdiameter	54 mm

### BEVEILIGINGEN

De driver is beveiligd tegen kortsluiting, spanningpieken en overbelasting.

Deze driver is Ripple free en geschikt voor Dim to warm ledverlichting.

### INSTELLINGEN VIA DE DIPSWITCHES

Dipswitch instellingen zie leddriver.

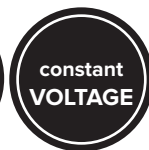
P uit (W)	V uit (DC)	I uit (mA DC)
16	10 - 54	300
18,5	10 - 54	350
21,5	10 - 54	400
24	10 - 54	450
27	10 - 54	500
29,5	10 - 54	550
32	10 - 54	600
35	10 - 54	650
36	10 - 51	700
38	10 - 50	750
38	10 - 47	800
38	10 - 44	850
38	10 - 42	900
38	10 - 40	950
38	10 - 38	1000
38	10 - 36	1050

### MONTAGE EN AANSLUITEN

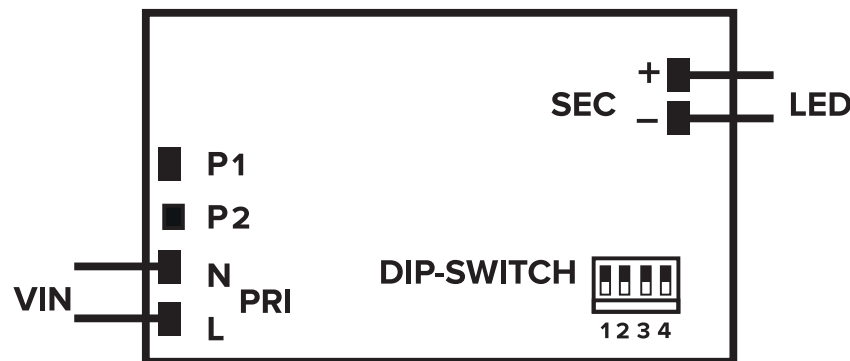
- Spanning afschakelen.
- Aansluiten volgens het aansluit-schema.

### DRIVER KOPPELEN

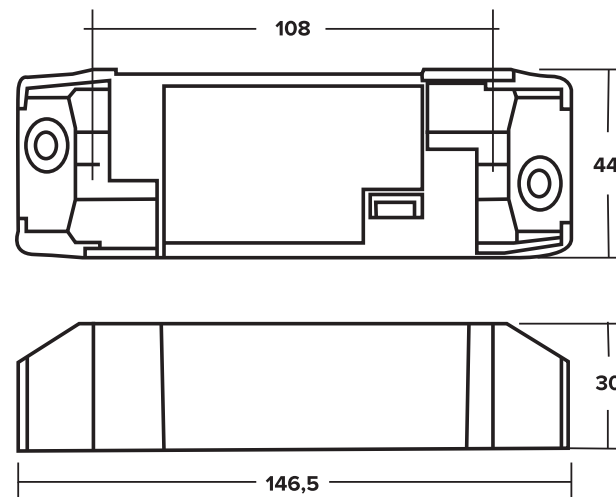
1. Open de Casambi app
2. Schakel de Spanning op de leddriver uit en weer aan.
3. De driver is nu vindbaar en koppelbaar in de app.



### AANSLUITEN



### AFMETINGEN



### Klemko Techniek B.V.

W klemko.nl  
@ info@klemko.nl  
T +31 (0)88 002 3300

Nieuwegracht 26  
NL-3763 LB Soest  
Nederland

**Garantie:** 24 maanden na productiedatum mits het product volgens voorschrift is toegepast en niet is geopend.

**V2007**